

射出成型一般公差 TOLERANCE	
10mm未満 L ≤ 10	±0.20
10mm~25mm 10 < L ≤ 25	±0.30
25mm~50mm 25 < L ≤ 50	±0.40

A

B

C

D

E

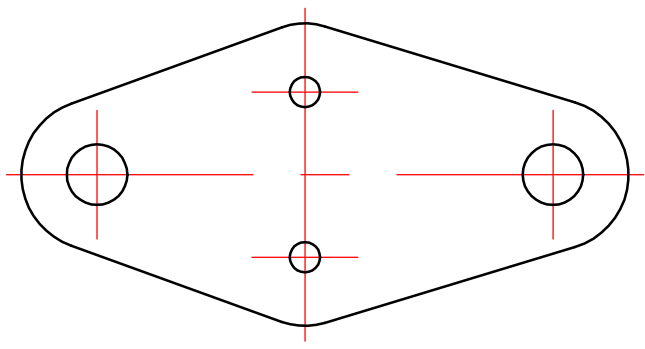
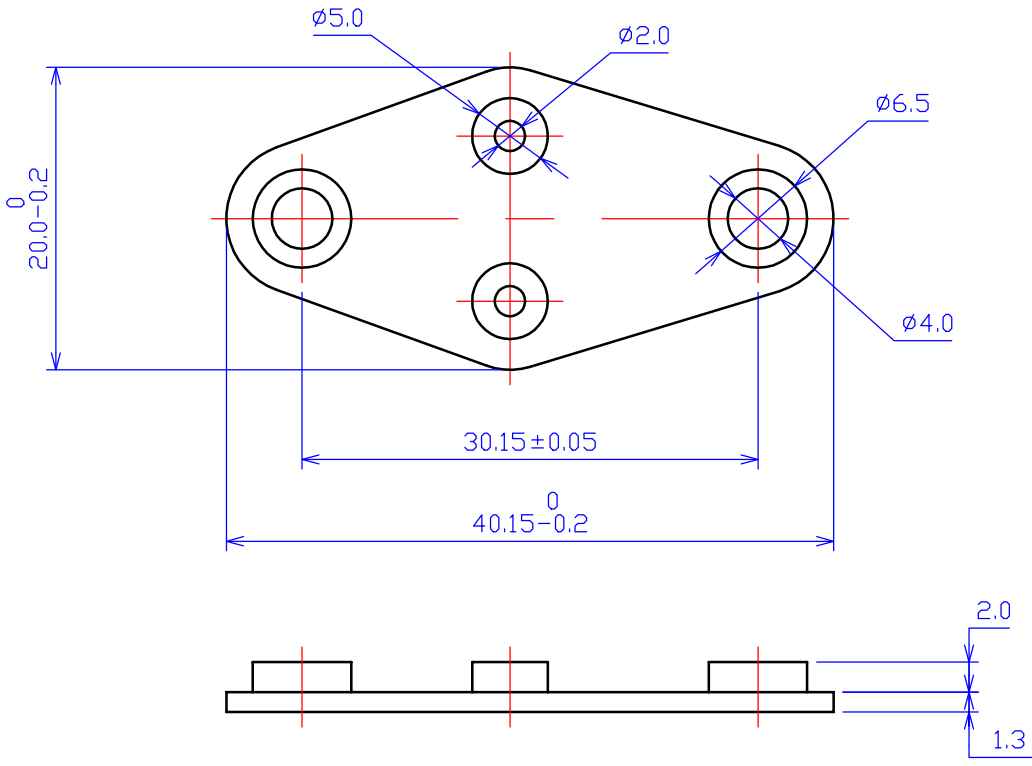
A

B

C

D

E



△			材質 MATERIAL	尺度 SCALE	2 / 1	3角図法	
△			PBT	單位 DIMENSIONS	mm		
	DATE	DESCRIPTION	処理 FINISH	承認 APPROVED	検図 CHECKED	設計 DESIGNED	製図 DRAWN
	色 COLOR	黒	UL FLAME CLASS 94V0				
	日付 DATE	株式会社 名取製作所	部品名称 NAME	品番 PART No.	図番 DRAWING No.		
	08.2.5		パワートランジスター スぺーサー	TRP-1	301-125210		

F

F