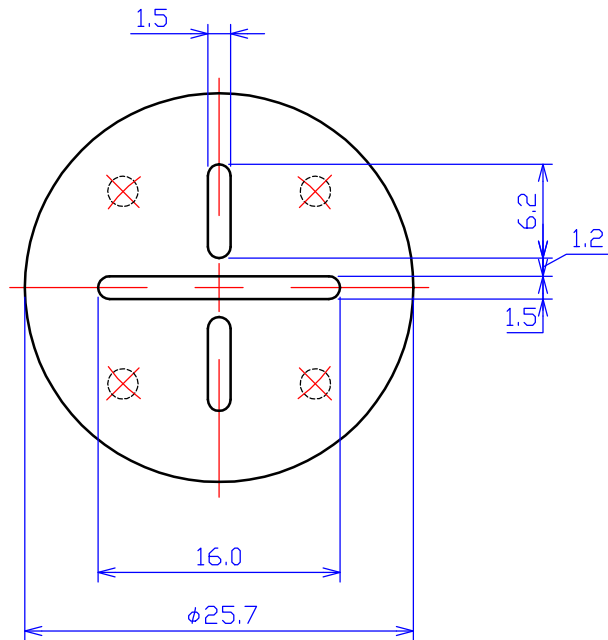
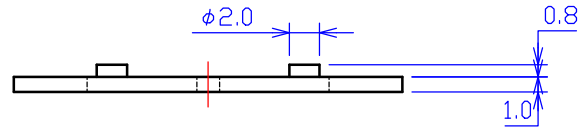


| 射出成型一般公差 TOLERANCE | |
|--------------------------|-------|
| 10mm未満 L ≤ 10 | ±0.20 |
| 10mm~25mm 10 < L ≤ 25 | ±0.30 |
| 25mm~50mm 25 < L ≤ 50 | ±0.40 |



| | | | | | | | |
|---|---------|-------------|------------------------|---------------|----------------|-------------|----------|
| △ | | | 材質 MATERIAL | 尺度 SCALE | 2 / 1 | 3角図法 | |
| △ | 03.3.1 | 現物寸法合わせ | 6N | 単位 DIMENSIONS | mm | | |
| | DATE | DESCRIPTION | 処理 FINISH | 承認 APPROVED | 検図 CHECKED | 設計 DESIGNED | 製図 DRAWN |
| | 色 COLOR | 黒 | UL FLAME CLASS 94V0 | | | | |
| | 日付 DATE | 株式会社 名取製作所 | 部品名称 NAME | 品番 PART No. | 図番 DRAWING No. | | |
| | 07.6.25 | | コンデンサー スパーサー | TRC-4B | 301-126121 | | |