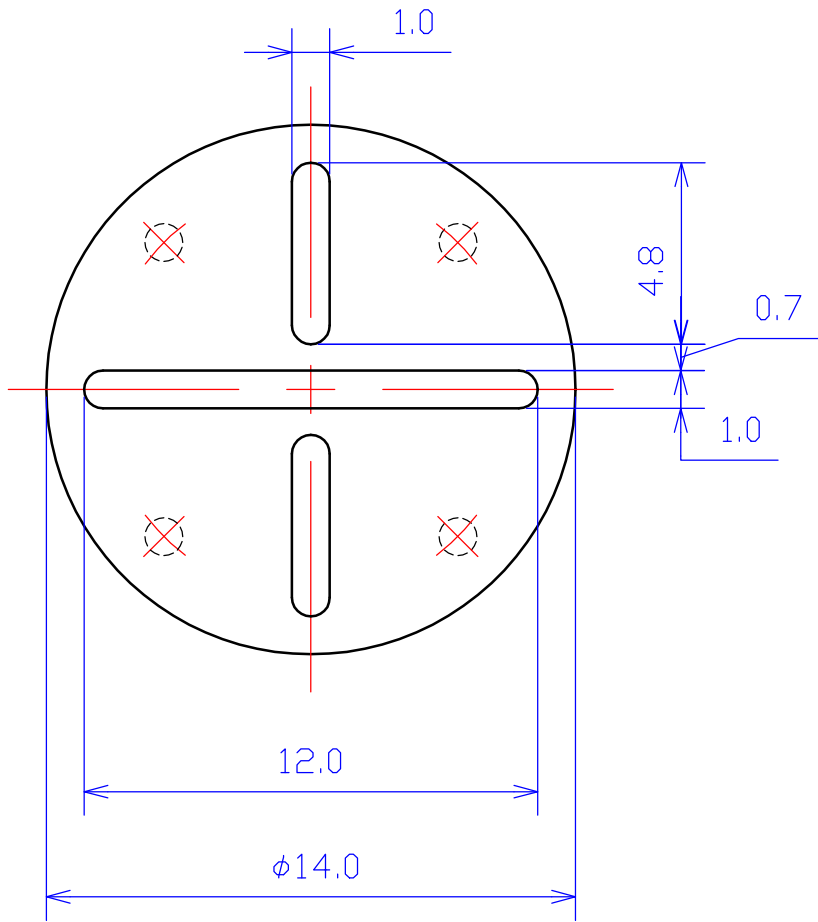
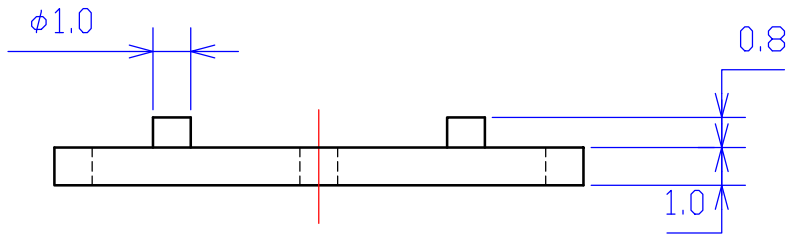


射出成型一般公差 TOLERANCE	
10mm未満 L ≤ 10	±0.20
10mm~25mm 10 < L ≤ 25	±0.30
25mm~50mm 25 < L ≤ 50	±0.40



△		材質 MATERIAL	尺度 SCALE	3角図法		
△	03.3.1	現物寸法合わせ	5/1	単位 DIMENSIONS	mm	
	DATE	DESCRIPTION	処理 FINISH	承認 APPROVED	検図 CHECKED	設計 DESIGNED
色 COLOR	白	UL FLAME CLASS	94HB	岡路 新原 07.07.30 右取	松本 07.08.30 鈴木	開発部 07.06.18 杉山
日付 DATE	07.6.18	株式会社 名取製作所	部品名称 NAME	品番 PART No.	図番 DRAWING No.	
			コンデンサー スパーサー	TRC-3	301-126130	