

射出成型一般公差 TOLERANCE	
10mm未満 L ≤ 10	±0.20
10mm~25mm 10 < L ≤ 25	±0.30
25mm~50mm 25 < L ≤ 50	±0.40

A

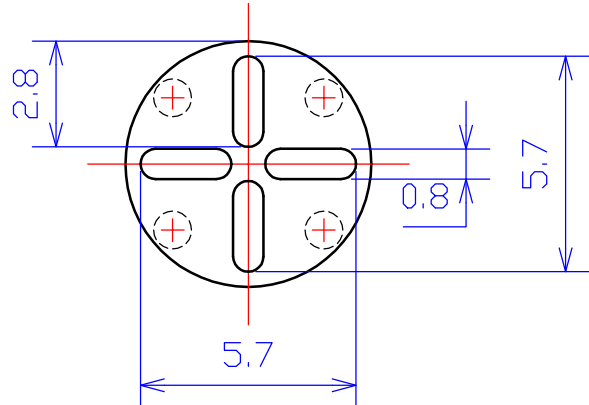
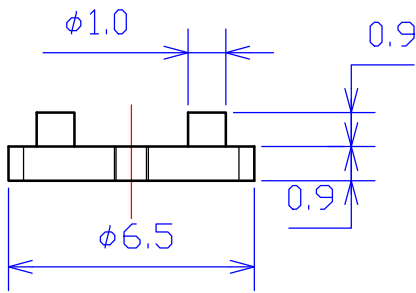
B

C

D

E

F



A

B

C

D

E

F

△			材質 MATERIAL	尺度 SCALE	3角図法 単位 DIMENSIONS mm			
△	03.3.1	現物寸法合わせ	POM	5/1				
	DATE	DESCRIPTION	処理 FINISH	承認 APPROVED	検図 CHECKED	設計 DESIGNED	製図 DRAWN	
	色 COLOR	白	UL FLAME CLASS 94HB					
	日付 DATE	株式会社 名取製作所	部品名称 NAME コンデンサー スパーサー	品番 PART No.	図番 DRAWING No.			
	07.6.6			TRC-1	301-126110			

1

4